



## LES + PRODUIT

- Permet de rattraper de 14 à 20 mm de hauteur.
- Calage précis grâce aux dents de scies.
- Compatibles avec les cales plates.
- Trous pour vis de fixation prévus : aucun besoin de percer la cale.
- Ultra résistante.

## ✓ APPLICATIONS

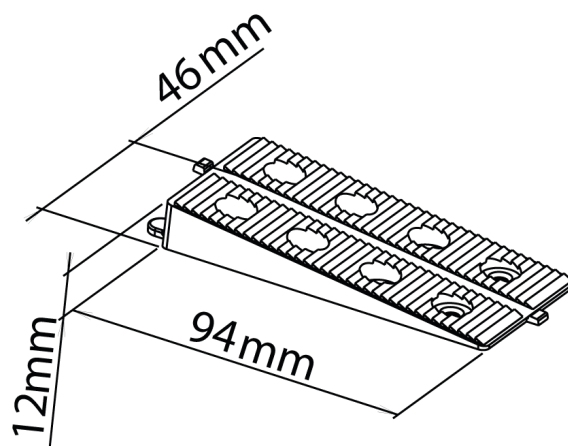
- S'utilise pour n'importe quel type de calage de plancher bois (terrasse, parquet) et pour tous travaux intérieurs et extérieurs de menuiserie.
- Permet des réglages de 14 à 20 mm.

## 👍 RÉSISTANCE

- Résistance en compression : supérieure à 2T.

## 🧠 RECOMMANDATIONS D'UTILISATION

- Peut être vissée, collée ou clouée.



## 🔍 CARACTÉRISTIQUES

- Matière : polypropylène recyclé
- Couleur : gris
- Dimensions : 94 mm x 46 mm x 12 mm
- Ergots de fixation : 7 mm / Quantité : 2
- Poids : 16,50 g
- Résistant aux températures entre -30°C et +60°C
- Résistant aux UV et au GEL

## 📦 CONDITIONNEMENT

- Seau de 100 pièces (Palette de 72 seaux - Palette gerbable)
- Seau mixte H90 x 50 + H170 x 30 (Palette de 72 seaux - Palette gerbable)
- Carton de 8 sachets brochables de 30 pièces (Palette de 24 cartons - Palette gerbable)

## PRODUITS COMPLÉMENTAIRES

- Cales crantées 170 mm / Cales plates